



# PL-S Blacklight Blue

## PL-S 9W BLB/4P 1CT/6X10CC

PL-S Blacklight Blue este o lampă specială fluorescentă compactă de putere mică ce emite o radiație UV de undă lungă pentru detectare și analiză în arheologie, verificarea banilor, criminalistică, industria alimentară, medicină, mineralogie, filatelia precum și pentru efecte speciale în cluburile de noapte, discoteci, teatre și pentru iluminatul indicatoarelor. Versiunea cu 2 pini este concepută pentru funcționarea cu balast electromagnetice, versiunea cu 4 pini este concepută pentru funcționarea cu balast electronic. Ambele versiuni sunt prevăzute cu un soclu de tip cuplare/decuplare.

### Warnings and safety

- Este foarte improbabil ca o lampă care se sparge să vă afecteze în vreun fel sănătatea. Dacă o lampă se sparge, aerisiți încăperea timp de 30 de minute și eliminați bucățile de lampă, preferabil cu mănuși. Puneți bucățile de lampă într-o pungă din plastic sigilată și predați punga la unitățile locale de colectare a deșeurilor în vederea reciclării. Nu folosiți un aspirator.

### Catalog de date

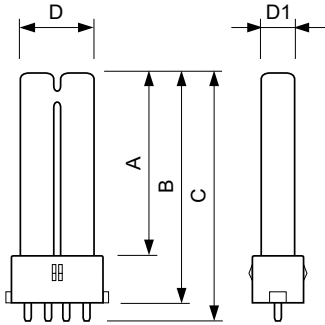
General Information		Operating and Electrical	
Baza elementului de fixare	2G7 [ 2G7]	Putere consumată (W) (Nom)	8,6 W
Aplica ie principală	Blacklight Blue	Curent lampă (nom.)	0,17 A
Via ă utilă (nom.)	8000 h	Tensiune (nom.)	60 V
Light Technical		Mechanical and Housing	
Cod culoare	108 [ sticlă 08 fără plumb]	Informa ii bază element fixare	4 Pini (4P)
Denumirea culorii	Blacklight Blue	Formă bec	2xT12
LLMF (Factor de men inere flux luminos lampă) 2.000 h nominal	20 %	Approval and Application	
LLMF (Factor de men inere flux luminos lampă) 6.000 h nominal	30 %	Con inut de mercur (Hg) (nom.)	3,0 mg

## PL-S Blacklight Blue

<b>UV</b>	
UV-B/UV-A (IEC)	0,2 %
<b>Product Data</b>	
Cod complet produs	871150095093280
Nume comandă produs	PL-S 9W BLB/4P 1CT/6X10CC
EAN/UPC – Produs	8711500950932

Cod de comandă	95093280
Numărător SAP – Cantitate per pachet	1
Numărător SAP – Pachete per exterior	60
Material SAP	927901910807
Greutate netă SAP (bucată)	29,500 g

### Cote



PL-S 9W BLB/4P 1CT/6X10CC

Product	D1 (max)	B (max)
PL-S 9W BLB/4P 1CT/6X10CC	13,0 mm	145,0 mm

